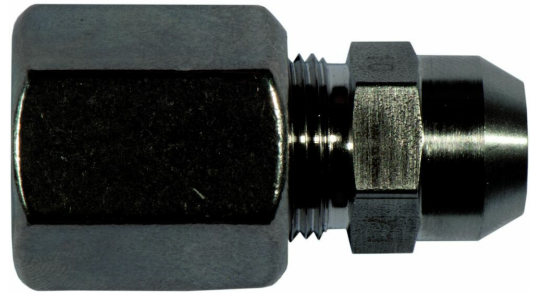


SOL 51429 - Beskrivelse



Med forbehold om konstruksjonsendringer og tekniske endringer. Kan endres uten varsel

GPA Flowsystem A/S

Regnbueveien 9

NO-1405 Langhus

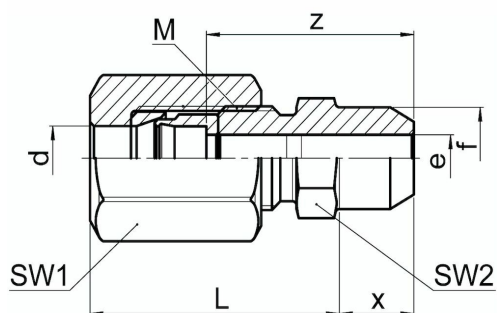
+47 (0)64-85 68 00

info@gpa.no

gpa.no

SOL 51429 -

Teknisk spesifikasjon



Artikkelnr	d	bar	M	SW1	SW2	L	f	x	z	e
0781400060	6	400	10x1	14	10	31	9.8	8	21	4.5
0781400080	8	330	12x1	17	12	32.5	11.8	8	22	6.5
0781400100	10	330	14x1	19	14	35.5	13.8	8	23	8.5
0781400120	12	330	16x1	22	17	37.5	16	8	24	10
0781400150	15	250	20x1,5	27	22	44.5	19	10	29.5	13
0781400160	16	200	24x1,5	30	24	50	22	11	31.5	15
0781400180	18	200	24x1,5	30	24	48	22	11	31.5	15
0781400063	6.35	330	10x1	14	10	31	9.8	8	21	4.5
0781400095	9.52	330	14x1	19	14	35.5	13.8	8	23	8
0781400127	12.7	250	20x1,5	27	22	44.5	19	10	29.5	11

Med forbehold om konstruksjonsendringer og tekniske endringer. Kan endres uten varsel

GPA Flowsystem A/S

Regnbueveien 9

NO-1405 Langhus

+47 (0)64-85 68 00

info@gpa.no

gpa.no